

EMULE

MINI CHARGEUSE ÉLECTRIQUE



450 KG
CAPACITÉ
DE LEVAGE



5,7 KW
PUISSANCE
MOTEUR



2042 MM
HAUTEUR
DE BRAS



100 %
ÉLECTRIQUE
ZÉRO ÉMISSION

CHARACTÉRISTIQUES

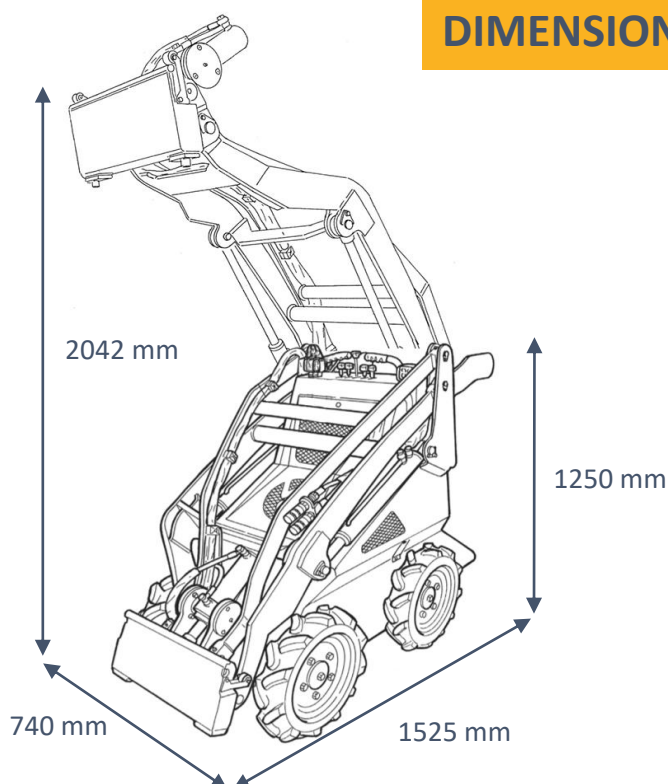
Type de moteur	Aimants permanents
Démarrage de la machine	Electrique
Tour par minute (rpm)	2500
Type de batterie	Batterie de traction
Voltage (V)	36
Capacité de la batterie (Ah)	240
Conduite	Hydraulique 4WD
Vitesse (Km/h)	0-5,9 suivant Ø de roue
Force d'arrachement (kg)	400
Capacité de levage (Kg)	450 (avec contrepoids)
Capacité de traction (Kg)	440
Système hydraulique (l/min)	18,5
Réservoir huile hydraulique (l)	15
Standard roues type	4.00-8 no-marking
Pilotage	Skid Steer
Dimensions L x W x H (mm)	1525x740x1250
Poids (Kg)	850

ÉQUIPEMENTS

- A Fourches fourrage
- B Fourches palette
- C Godet grapin
- D Godet terrassement



DIMENSIONS



EASIER FASTER SAFER

>> www.kavik.eu <<



1111 Rue Pablo Picasso
PA de la Chênaie
62 320 ROUVROY



+33 (0)3 21 21 41 41



EMULE

MINI CHARGEUSE ÉLECTRIQUE



450 KG
CAPACITÉ
DE LEVAGE



5,7 KW
PUISSANCE
MOTEUR



2042 MM
HAUTEUR
DE BRAS



100 %
ÉLECTRIQUE
ZÉRO ÉMISSION

CHARACTÉRISTIQUES

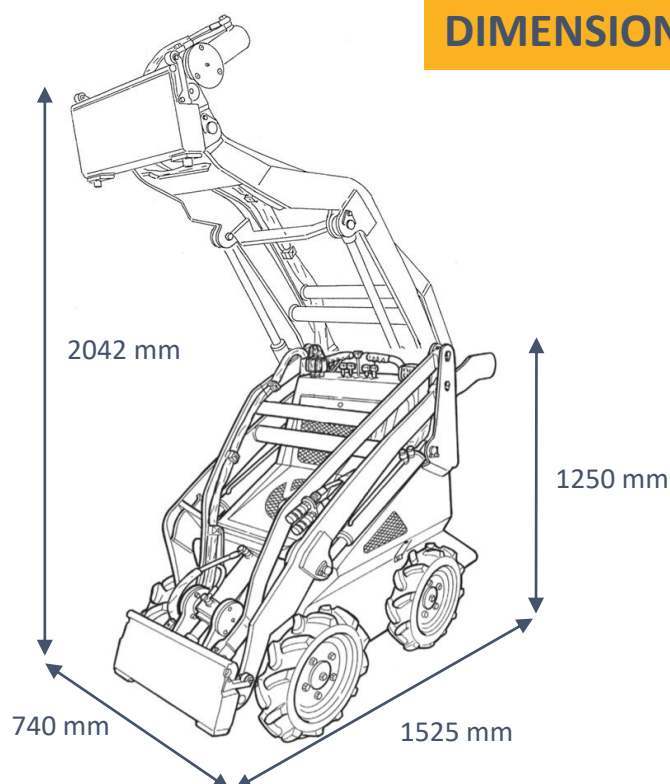
Type de moteur	Aimants permanents
Démarrage de la machine	Electrique
Tour par minute (rpm)	2500
Type de batterie	Batterie de traction
Voltage (V)	36
Capacité de la batterie (Ah)	240
Conduite	Hydraulique 4WD
Vitesse (Km/h)	0-5,9 suivant Ø de roue
Force d'arrachement (kg)	400
Capacité de levage (Kg)	450 (avec contrepoids)
Capacité de traction (Kg)	440
Système hydraulique (l/min)	18,5
Réservoir huile hydraulique (l)	15
Standard roues type	4.00-8 no-marking
Pilotage	Skid Steer
Dimensions L x W x H (mm)	1525x740x1250
Poids (Kg)	850

ÉQUIPEMENTS

- A Fourches fourrage
- B Fourches palette
- C Godet grapin
- D Godet terrassement



DIMENSIONS



EASIER FASTER SAFER

>> www.kavik.eu <<

1111 Rue Pablo Picasso
PA de la Chênaie
62 320 ROUVROY

+33 (0)3 21 21 41 41

